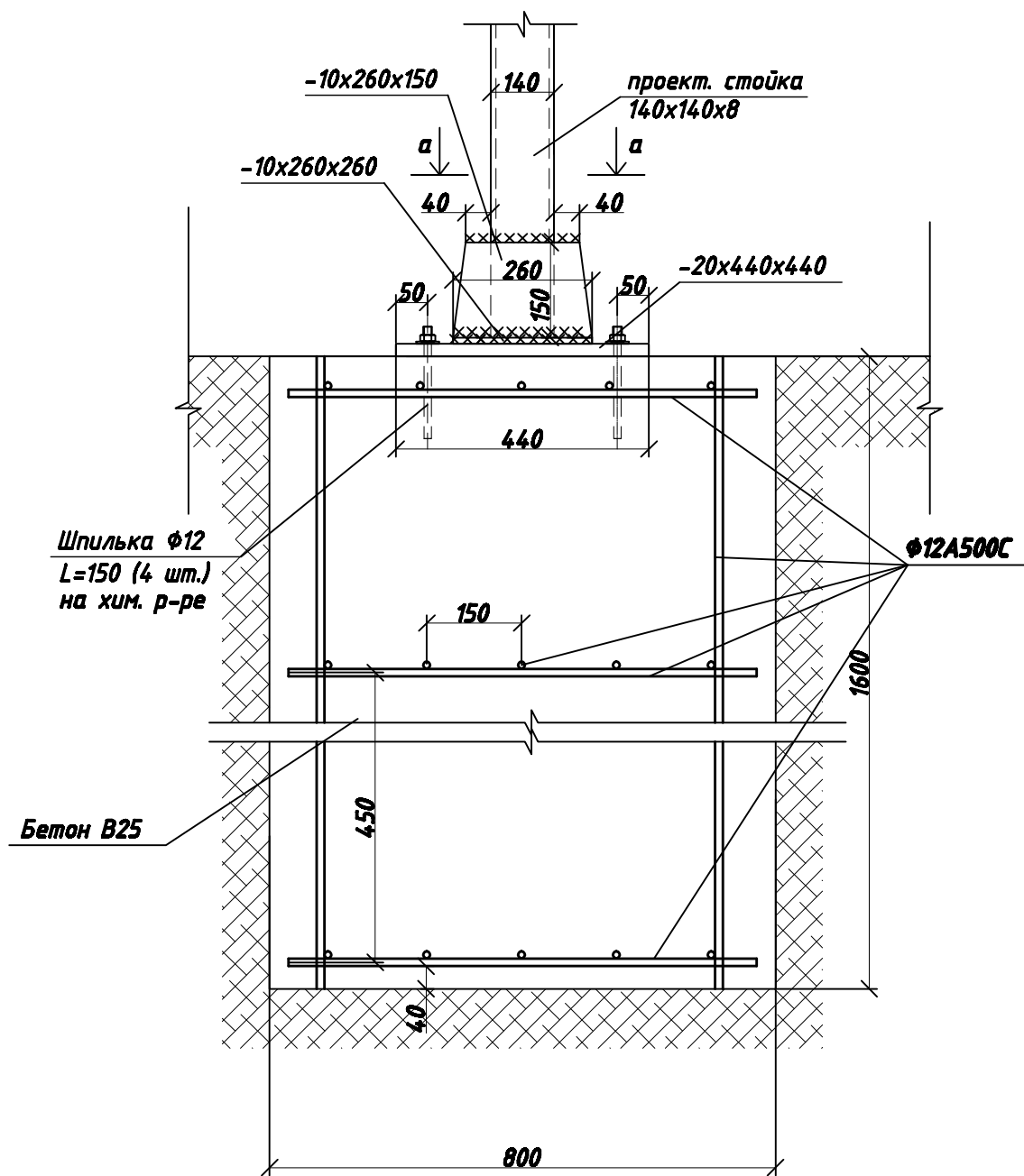


*Опираие проектируемой стойки*



*а - а*

